

## 第5回 セレッソダイナマイトカップ 大会要綱

### 1. 主旨

バスケットボールを通して、バスケットボールチーム相互の親睦交流を深めるとともに技術の向上を図り、併せて児童の心身の育成とバスケットボールの普及発展に寄与することをねらいとする。

### 2. 主催

セレッソ見川バスケットボールクラブスポーツ少年団

### 3. 後援

セレッソダイナマイトカップ実行委員会 桜の会

### 4. 協賛

株式会社アルファイノベーション、株式会社 R-TEC、合同会社ひふみ、ファミリーマート笠間道の駅店、Raffine Club、株式会社ルート6、有限会社但野商店、キクボー他

### 5. 期日会場

令和6年7月20日(土)、7月21日(日)

アダストリアみとアリーナ(茨城県水戸市緑町2-3-10)

### 6. 日程

7月20日(土)		7月21日(日)	
試合順	目安時間	試合順	目安時間
集合/入場開始	8:30	集合/入場開始	8:30
開会式	準備後	第1試合	9:30
第1試合	9:30	第2試合	10:30
第2試合	10:30	第3試合	11:30
第3試合	11:30	第4試合	12:30
第4試合	12:30	第5試合	13:30
フリースロー大会	13:30	第6試合	14:30
第5試合	14:30	第7試合	15:00
第6試合	15:30	第8試合	16:50
第7試合	16:30	第9試合	17:40
第8試合	17:30	閉会式	16:30

○集合時間には、全チーム(選手・指導者共に)集合をお願いいたします。

## 7. 参加資格

参加チームの指導者・選手は、スポーツ安全協会傷害保険に加入済みであること。

## 8. 参加費

1チームにつき 5,000 円

## 9. 出場チーム数

全 28 チーム

- ・セレッソ見川(中央)
- ・梅が丘ミニバス(中央)
- ・高野カンガルーズ(中央)
- ・酒門ミニバス(中央)
- ・緑岡 SQUIRRELS(中央)
- ・五軒ミニバス(中央)
- ・菅谷東ミニバス(中央)
- ・石川ミニバス (中央)
- ・大岩田ミニバス(県南 A)
- ・宮和田ミニバス(県南 B)
- ・北守谷 CROWS(県南 B)
- ・RBC 茨城(県北)
- ・十王ミニバス(県北)
- ・鹿島小ミニバス(県東)
- ・笠原レッドサンダース(中央)
- ・AJ 磯崎(中央)
- ・寿ミニバス(中央)
- ・田彦ミニバス(中央)
- ・稲荷 EAST(中央)
- ・長堀ミニバス(中央)
- ・瓜連ミニバス(中央)
- ・真鍋ミニバス(県南 A)
- ・新利根ライフ(県南 A)
- ・並木シルバーフォックス(県南 B)
- ・みどりの LUCKY CLOVER(県南 B)
- ・Cuore 北茨城(県北)
- ・高松ミニバス(県東)
- ・下館中央ミニバス(県西)

## 10. 表彰

上位 4 チームを表彰する。2 位リーグ、3 位リーグ、4 位リーグそれぞれの優勝チームを表彰する。優勝チーム 1 名に最優秀選手賞、準優勝チーム 1 名に優秀選手賞、各チーム 1 名に敢闘賞を授与する。

フリースロー大会(大人の部、U12 の部、U10 の部、U8 の部)上位 3 名を表彰する。

## 11. 競技上の留意事項

2024 年 JBA U12 カテゴリー競技規則を適用する。チームに所属するメンバーが 10 名未満のチームに対して 8 名による試合成立を認める。チームにおいて兄弟等で 4 年生以下であれば異性が出場することを認める。

※ 所属するメンバーが 8 名以上 10 名未満のチームは 3 クォーターまでに全ての選手が少なくとも 1 クォーターは試合に出場しなければならない。その際の選手は、3 クォーターまでに続けて 3 クォーターは出場してはならない。

※ 所属するメンバーが 10 名以上のチームに対しては、これまで通りの規程を適用する。

※ 所属とは「スポーツ安全保険に加入している」状態である。

- ① 番号の若いチームは、オフィシャル席に向かって右側、淡色のユニホームの着用を原則とする。淡色のユニホームとは白色のユニホームが望ましい。
- ② ベンチは、コーチ 1 名、アシスタントコーチ 1 名、チーム関係者 2 名、選手については特に制限は設けないので、普段ベンチ入りできない選手等もベンチ入りさせてあげてください。(多めに座席を設けます)
- ③ 出場チームは、試合前にスコアシートに自チームのメンバー表を張り付けるか、記載する。コーチはスコアシートに名前を記載(印刷可)する。
- ④ 試合時間は 5 分のクォーター制とし、ハーフタイムは 3 分とする。
- ⑤ 大会を通して同点の場合は、延長を行い勝敗を決める。延長はルール通り 2 分休んで 3 分間とし必要な回数だけ行う。
- ⑥ 1 日目のトーナメントブロックは、①勝ち同士と②負け同士の試合の結果、①の負けチームと②の勝ちチームが 1 試合目で対戦していない場合は 2 位決定戦を行う。
- ⑦ 1 日目のリーグ戦ブロックは、結果が 1 勝 1 敗で並んだ場合、ゴールアヴェレージ (総得点÷総失点)、得失点の差 (総得点-総失点)、総得点の順で順位を決定する。
- ⑧ オフィシャルは TO 責任者の指示に従う。
- ⑨ ディフェンスは、JBA マンツーマンディフェンス基準規則による。
- ⑩ コミッショナーは配置しないが、各チーム基準規則を厳守すること。
- ⑪ 各チームは基本的に審判を帯同とし、準備できない場合は事前に申し出ること。
- ⑫ 体育館の使用については、会場の体育館使用規定を守る。
- ⑬ 持ち物の整理、ゴミの後始末は各チームで行い、喫煙は指定場所でする事。
- ⑭ キッチンカーが出店しますが所定の場所以外にゴミを捨てない事。
- ⑮ 選手の競技中の障害について、主催者は一切の責任を負わない。

※緊急病院案内 050-5445-2856(茨城県救急医療システム)

## 12. 感染症防止対策について

- 各チームで必ず朝の健康観察を行い、体温が平熱より高い場合ご来館をお控えください。
- 感染症、食中毒防止のため手洗いの励行を各チームお願いします。
- 消毒液等の設置は致しません。必要な場合は各チームにてお願いいたします。
- 外靴は各チームで管理してください。
-

## 【注意】

各チームとも貴重品の管理等は自チームで行い、盗難、置き引きの防止に十分努めてください。館内エアコンを適宜入れますが、熱中症の予防を各チーム宜しくお願いいたします。

各チーム試合前のアップについて駐車場内では行わない事。その他場所がある場合は特に制限は設けませんが、節度を持って行うようにしてください。

### 14. 組合せ及び試合順序

#### A リーグ

新利根 LIFE、石川ミニバス、宮和田ミニバス、セレッソ見川

#### B リーグ

酒門ミニバス、鹿島小ミニバス、笠原 RED THUNDERS

#### C リーグ

真鍋ミニバス、高野 KANGAROOS、長堀ミニバス、CUORE 北茨城

#### D リーグ

稲荷 EAST、みどりの LUCKY CLOVER、菅谷東ミニバス

#### E リーグ

田彦ミニバス、下館中央ミニバス、並木 SILVER FOX、五軒ミニバス

#### F リーグ

緑岡 SQUI RRELS、大岩田ミニバス、瓜連ミニバス

#### G リーグ

AJ 磯崎、十王ミニバス、高松ミニバス、寿ミニバス

#### H リーグ

北守谷 CROWS、RBC 茨城、梅が丘ミニバス

※5分のクォーター制とし、ハーフタイムは3分とする

※大会を通して試合終了後インターバルは10分とする

大会スケジュール 1 日目詳細 (予選リーグ)

A コート ○試合終了後インターバル 10 分

	開始時間	淡	濃	TO	審判
1 試合目	9:30~	新利根	石川	鹿島小	鹿島小/笠原
2 試合目	10:30~	酒門	鹿島小	石川	新利根/石川
3 試合目	11:30~	宮和田	見川	酒門	酒門/鹿島小
4 試合目	12:30~	酒門	笠原	宮和田	宮和田/見川
フリースロー大会					
5 試合目	14:30~	A1 勝ち	A3 勝ち	笠原	酒門/笠原
6 試合目	15:30~	A1 負け	A3 負け	A5 勝	A1 勝/A3 勝
7 試合目	16:30~	鹿島小	笠原	見川	A1 負/A3 負
8 試合目	17:30~	※必要に応じて A リーグ 2 位決定戦		A7 勝	鹿島/笠原

B コート

	開始時間	淡	濃	TO	審判
1 試合目	9:30~	真鍋	高野	みどりの	みどりの/菅谷東
2 試合目	10:30~	稲荷	みどりの	高野	真鍋/高野
3 試合目	11:30~	長堀	クオーレ	稲荷	稲荷/みどりの
4 試合目	12:30~	稲荷	菅谷東	長堀	長堀/クオーレ
フリースロー大会					
5 試合目	14:30~	B1 勝ち	B3 勝ち	菅谷東	稲荷/菅谷東
6 試合目	15:30~	B1 負け	B3 負け	B5 勝	B1 勝/B3 勝
7 試合目	16:30~	みどりの	菅谷東	クオーレ	B1 負/B3 負
8 試合目	17:30~	※必要に応じて C リーグ 2 位決定戦		B7 勝	みどりの/菅谷東

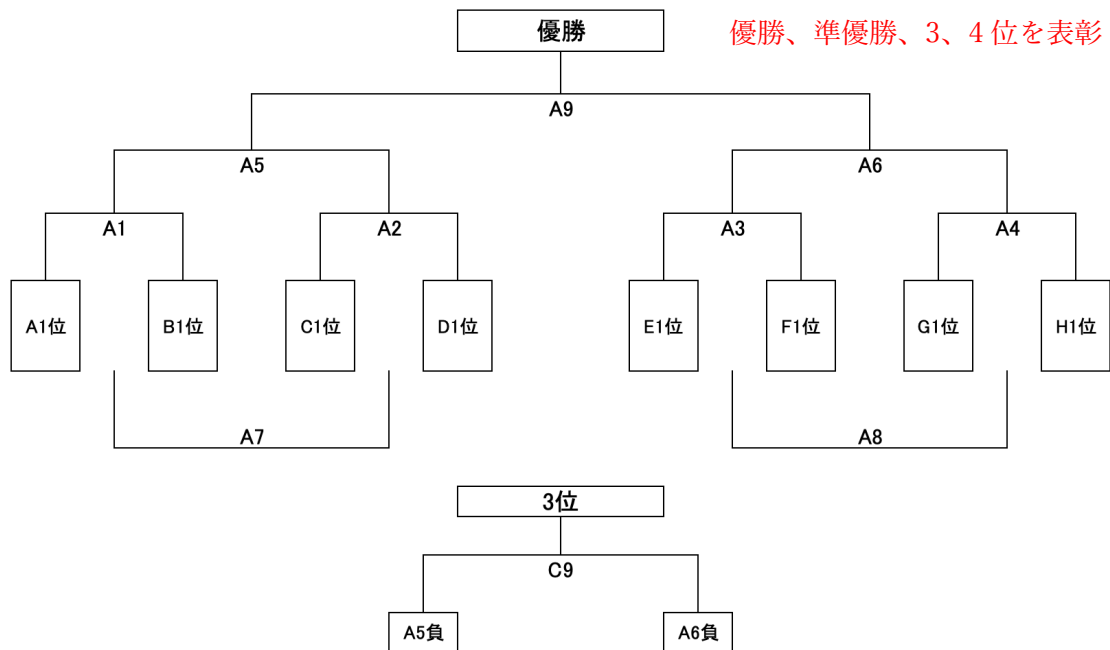
C コート

	開始時間	淡	濃	TO	審判
1 試合目	9:30~	田彦	下館中央	大岩田	大岩田/瓜連
2 試合目	10:30~	緑岡	大岩田	下館中央	田彦/下館
3 試合目	11:30~	並木	五軒	緑岡	緑岡/大岩田
4 試合目	12:30~	緑岡	瓜連	並木	並木/五軒
フリースロー大会					
5 試合目	14:30~	C1 勝ち	C3 勝ち	瓜連	緑岡/瓜連
6 試合目	15:30~	C1 負け	C3 負け	C5 勝	C1 勝/C3 勝
7 試合目	16:30~	大岩田	瓜連	五軒	C1 負/C3 負
8 試合目	17:30~	※必要に応じて E リーグ 2 位決定戦		C7 勝	大岩田/瓜連

Dコート

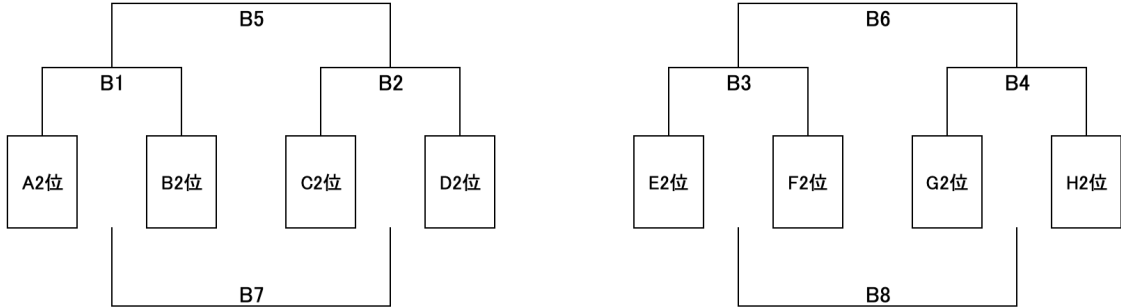
	開始時間	淡	濃	TO	審判
1 試合目	9:30~	AJ	十王	RBC	RBC/梅が丘
2 試合目	10:30~	北守谷	RBC	十王	AJ/十王
3 試合目	11:30~	高松	寿	北守谷	北守谷/RBC
4 試合目	12:30~	北守谷	梅が丘	高松	高松/寿
フリースロー大会					
5 試合目	14:30~	D1 勝ち	D3 勝ち	梅が丘	北守谷/梅が丘
6 試合目	15:30~	D1 負け	D3 負け	D5 勝	D1 勝/D3 勝
7 試合目	16:30~	RBC	梅が丘	寿	D1 負/D3 負
8 試合目	17:30~	※必要に応じて Gリーグ 2 位決定戦		D7 勝	RBC/梅が丘

大会スケジュール 2 日目  
(決勝トーナメント)



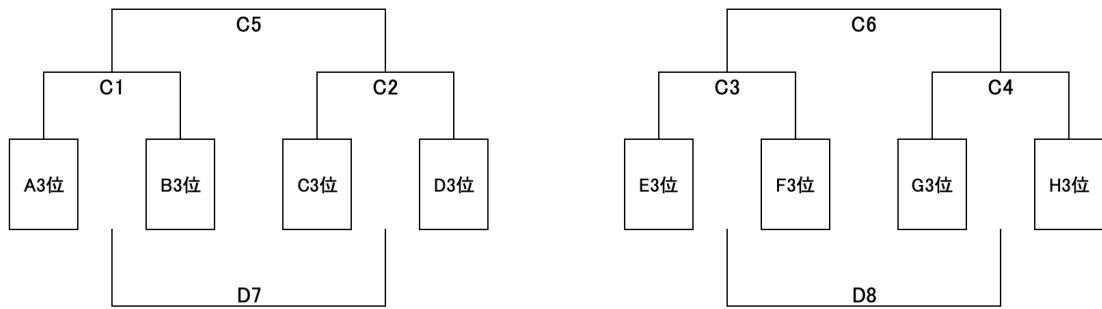
(リーグ 2 位交流戦)

2 位リーグそれぞれ優勝チームを表彰



(リーグ 3 位交流戦)

3 位リーグそれぞれ優勝チームを表彰



(リーグ 4 位交流戦)

4 位リーグ優勝チームを表彰

	A リーグ 4 位	C リーグ 4 位	E リーグ 4 位	G リーグ 4 位
A リーグ 4 位		D1	D4	C7
C リーグ 4 位			C8	D5
E リーグ 4 位				D2
G リーグ 4 位				

コート別大会スケジュール2日目

Aコート

	開始時間	淡	濃	TO	審判
1 試合目	9:00~	A 1 位	B 1 位	E 1 位	E1 位/F1 位
2 試合目	10:00~	C 1 位	D 1 位	G 1 位	G1 位/H1 位
3 試合目	11:00~	E 1 位	F 1 位	A 1 位	A1 位/B1 位
4 試合目	12:00~	G 1 位	H 1 位	C 1 位	C1 位/D1 位
5 試合目	13:00~	A 1 勝	A 2 勝	A 1 負	A1 負/A2 負
6 試合目	14:00~	A 3 勝	A 4 勝	A 3 負	A3 負/A4 負
7 試合目	15:00~	A 1 負	A 2 負	A 1 勝	A1 勝/A2 勝
8 試合目	16:00~	A 3 負	A 4 負	A 3 勝	A3 勝/A4 勝
決勝戦	17:00~	A 5 勝	A 6 勝	A 8 勝	指名

Bコート

	開始時間	淡	濃	TO	審判
1 試合目	9:00~	A 2 位	B 2 位	E 2 位	E2 位/F2 位
2 試合目	10:00~	C 2 位	D 2 位	G 2 位	G2 位/H2 位
3 試合目	11:00~	E 2 位	F 2 位	A 2 位	A2 位/B2 位
4 試合目	12:00~	G 2 位	H 2 位	C 2 位	C2 位/D2 位
5 試合目	13:00~	B 1 勝	B 2 勝	B 1 負	B1 負/B2 負
6 試合目	14:00~	B 3 勝	B 4 勝	B 3 負	B3 負/B4 負
7 試合目	15:00~	B 1 負	B 2 負	B 1 勝	B1 勝/B2 勝
8 試合目	16:00~	B 3 負	B 4 負	B 3 勝	B3 勝/B4 勝
9 試合目	試合無し（閉会式準備）				

Cコート

	開始時間	淡	濃	TO	審判
1 試合目	9:00~	A 3 位	B 3 位	E 3 位	E3 位/F3 位
2 試合目	10:00~	C 3 位	D 3 位	G 3 位	G3 位/H3 位
3 試合目	11:00~	E 3 位	F 3 位	A 3 位	A3 位/B3 位
4 試合目	12:00~	G 3 位	H 3 位	C 3 位	C3 位/D3 位
5 試合目	13:00~	C 1 勝	C 2 勝	C 1 負	C1 負/C2 負
6 試合目	14:00~	C 3 勝	C 4 勝	C 3 負	C3 負/C4 負
7 試合目	15:00~	C 1 負	C 2 負	C 1 勝	C1 勝/C2 勝
8 試合目	16:00~	C 3 負	C 4 負	C 3 勝	C3 勝/C4 勝
3 位決定戦	17:00~	A 5 負	A 6 負	A 7 勝	指名



## Dコート

	開始時間	淡	濃	TO	審判
1 試合目	9:00~	A 4 位	C 4 位	G 4 位	E4 位/G4 位
2 試合目	10:00~	E 4 位	G 4 位	A 4 位	A4 位/C4 位
3 試合目	試合無し				
4 試合目	12:00~	A 4 位	E 4 位	C 4 位	C4 位/G4 位
5 試合目	13:00~	C 4 位	G 4 位	E 4 位	A4 位/E4 位
6 試合目	試合無し				
7 試合目	15:00~	A 4 位	G 4 位	C 4 位	C4 位/E4 位
8 試合目	16:00~	C 4 位	E 4 位	G 4 位	A4 位/G4 位
9 試合目	試合無し				

※審判員については、適宜変更の可能性があります。

※派遣審判員等が参加の場合は変更箇所が生じる可能性があります。

## 15. フリースロー大会

以下の4つのカテゴリーで行う。

※応援に来ている家族（男子含む）なども各カテゴリー参加可とする。

U12（5.6年生）、U10（3.4年生）、U8（1.2年生以下）、大人の部（中学生以上）

褒賞

各カテゴリー3位までを表彰し賞状と副賞を授与する。

競技方法

Aリーグ、Bリーグ・・・Aコート                      Cリーグ、Dリーグ・・・Bコート

Eリーグ、Fリーグ・・・Cコート                      Gリーグ、Hリーグ・・・Dコート

- ① 各チーム予選で使用するコートのゴール2つを使用し、各カテゴリー勝ち残り方式にて予選を行う。

各ゴールで競技を行なった上位2名までを決勝進出とし、勝ち残った合計16名がBコートにて決勝戦を行う。（各カテゴリーの予選を先に全て行い、その後に決勝戦を大人、U8、U10、U12の順番で行う。）

- ② 練習は1投とし、各所全員が練習を行った後に係の合図で協議を開始、シュートを外した者は速やかにコートサイドで腰を下ろして観戦している事。

※各カテゴリーの競技間は速やかに移動しスタッフの指示に従い競技を開始してください。